

OKI

C3300n

C3400n

Manual de utilizare

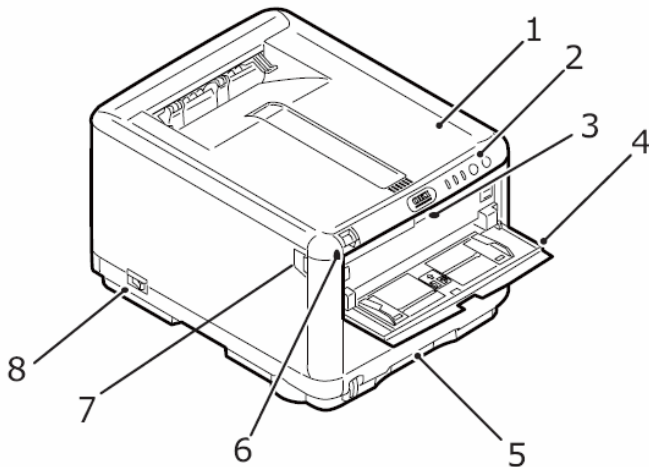
INTRODUCERE

Imprimanta dumneavoastra include caracteristici:

- ProQ2400- tehnologie multi-nivel
- Oki C3300n tipareste minim 12ppm(pagini/minut)
- Oki C3400n tipareste minim 16ppm(pagini/minut)
- Rezolutie tiparire 600x600 dpi(dot/inch), 1200x600dpi,600x600dpix2bit
- 10Base-T si 100Base-TX placa de retea
- Interfata USB 2.0 de viteza mare pentru C3400n
- Interfata USB 2.0 pentru C3300n

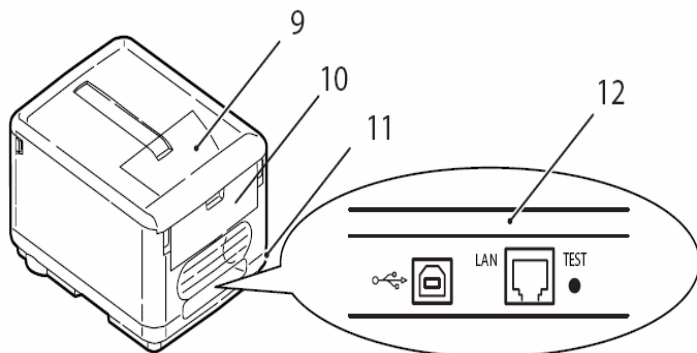
Descriere imprimanta

Vedere frontala



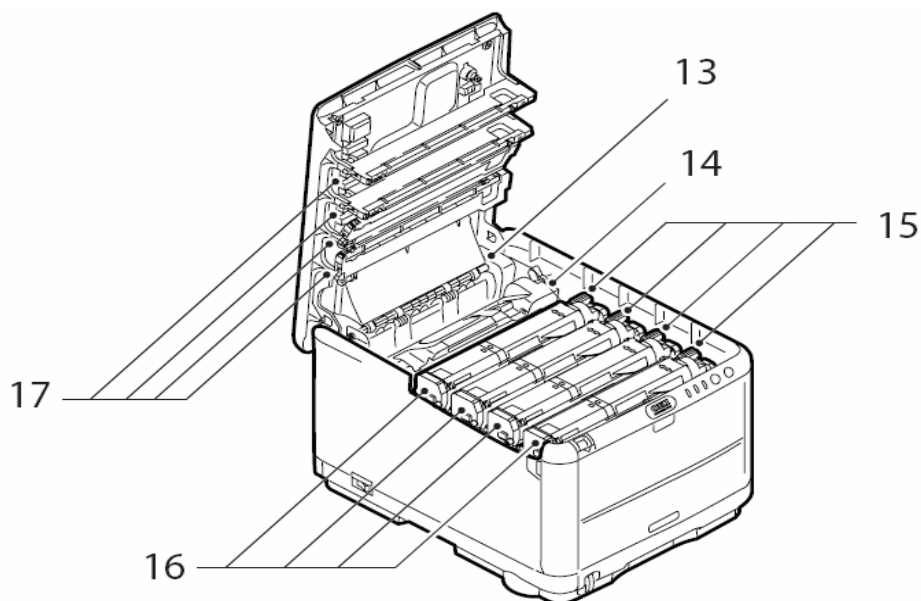
1. Capacul imprimantei
2. Panou comanda.Led indicator si butoane operare
3. Tava alimentare manuala(cand este inchisa, apasati pentru deschidere)
4. Tava alimentare manuala(poz. deschis)
5. Tava alimentare (maxim 250 coli de 80g/mp)
6. Deschidere capac imprimanta (apasati pentru deschidere)
7. Deschidere capac frontal imprimanta (apasati pentru deschidere)
8. Buton pornire/oprire.

Vedere spate



9. Iesire hartie tiparita(cu fata in jos). Capacitate maxima stocare 150 coli de 80g/mp.
10. Iesire hartie tiparita(cu fata in sus). Capacitate maxima stocare 10 coli de 80g/mp.
11. Alimentare curent.
12. Interfata USB(lungimea cablului USB-max. 2m) si de retea.

Vedere interior



13. Cuptor
14. Buton blocare-deblocare pentru schimbarea cuptorului
15. Consumabile(cartuse) si butoane blocare-deblocare pentru schimbarea acestora
16. Consumabile(cilindru)
17. Capete led.

Panou comanda



Panoul de comanda incorporeaza 3 led-uri si 2 butoane astfel(ordinea este de la stanga la dreapta):

1. In functiune LED (verde) (ONLINE)
2. Hartie LED (amber) (PAPER)
3. Alarma LED (amber) (ALARM)
4. In functiune (ON LINE)
5. Schimba (CANCEL)

In cazul schimbarii functiilor imprimantei, acest lucru este indicat de LED-uri.

Butoane

Operatii

Pe panoul de comanda sunt doua butoane ON LINE si CANCEL. Sunt 4 moduri de operare cu acestea:

1. Apasare scurta(max.2secunde), pornire operatie.
2. Apasare intre 2-5 secunde, pornire operatie
3. Apasare mai mare de 5 secunde.

Apasati butoanele cand imprimanta este pornita.

Stare imprimanta inainte de apasarea butoanelor	ON LINE Buton			CANCEL Buton		
	Apasat 1	Apasat 2	Apasat 5	Apasat 1	Apasat 2	Apasat 5
In functiune	In asteptare	Tipareste Meniu(*1)	Tipareste Demo	-	-	-
In asteptare	In functiune	Tipareste Meniu(*2)	Tipareste Demo	-	-	-
In functiune	In asteptare	-	-	-	Schimba Functia (*3)	-
Alimentare manuala	Alimentare tava	-	-	-	Schimba Functia (*3)	-
Alimentare manuala	Schimba cu OFF LINE	Tipareste Meniu(*2)	Tipareste Demo	Scoatere hartie	-	-
Nu este hartie in tava sau tava este deschisa	-	-	-	-	Schimba Functia (*3)	-
Memorie depasita sau date erodate	Schimba cu OFF LINE	Tipareste Meniu(*2)	Tipareste Demo	-	-	-
Probleme alimentare hartie	-	-	-	-	-	-

*1 : Meniul indica detalii despre setarile printarii si starea acesteia.

*2 : Schimba cu ON LINE dupa ce incepe tiparirea.

*3 : Schimba setarea la 2 secunde dupa pornirea imprimarii.

Functionare

LED	CULOARE	FUNCTIE
In functionare	Verde Aprins permanent	Indica starea imprimantei(pornita, ON LINE, primire date,tiparire,schimbare functiei,atentie ajustarea culorilor)
Hartie	Verde Aprins permanent Galben clipecte	Indica lipsa hartie, atentie/alarma, realimentare manuala
Cosumabile	Verde Aprins permanent Galben clipecte	Indica terminarea consumabilelor,sau atentioneaza montarea acestora gresita
Alarmer	Verde Aprins permanent Galben clipecte	Indica probleme hartie, capac deschis sau eroare

EROARE “Service call”

In cazul acestei erori LED-urile(verde si galben) clipecte simultan si rapid (120ms)